



PROMOTIE

HOGE KORTING OP ALLE ITEMS MET EEN MHD' KOPPELING

Voor alle overige items gelden de gebruikelijke condities.

Geldig vanaf 1-5-2024 tot en met 31-7-2024

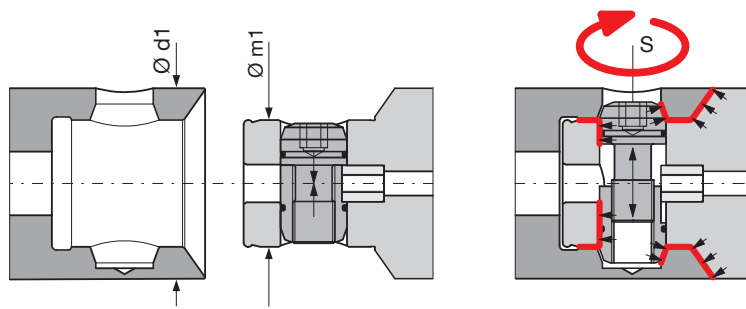
%

- * Ontvang **30%** korting bij aanschaf tot **€500,-** netto order waarde
- * Ontvang **35%** korting bij aanschaf vanaf **€750,-** netto order waarde
- * Ontvang **40%** korting bij aanschaf van meer **€1000,-** netto order waarde



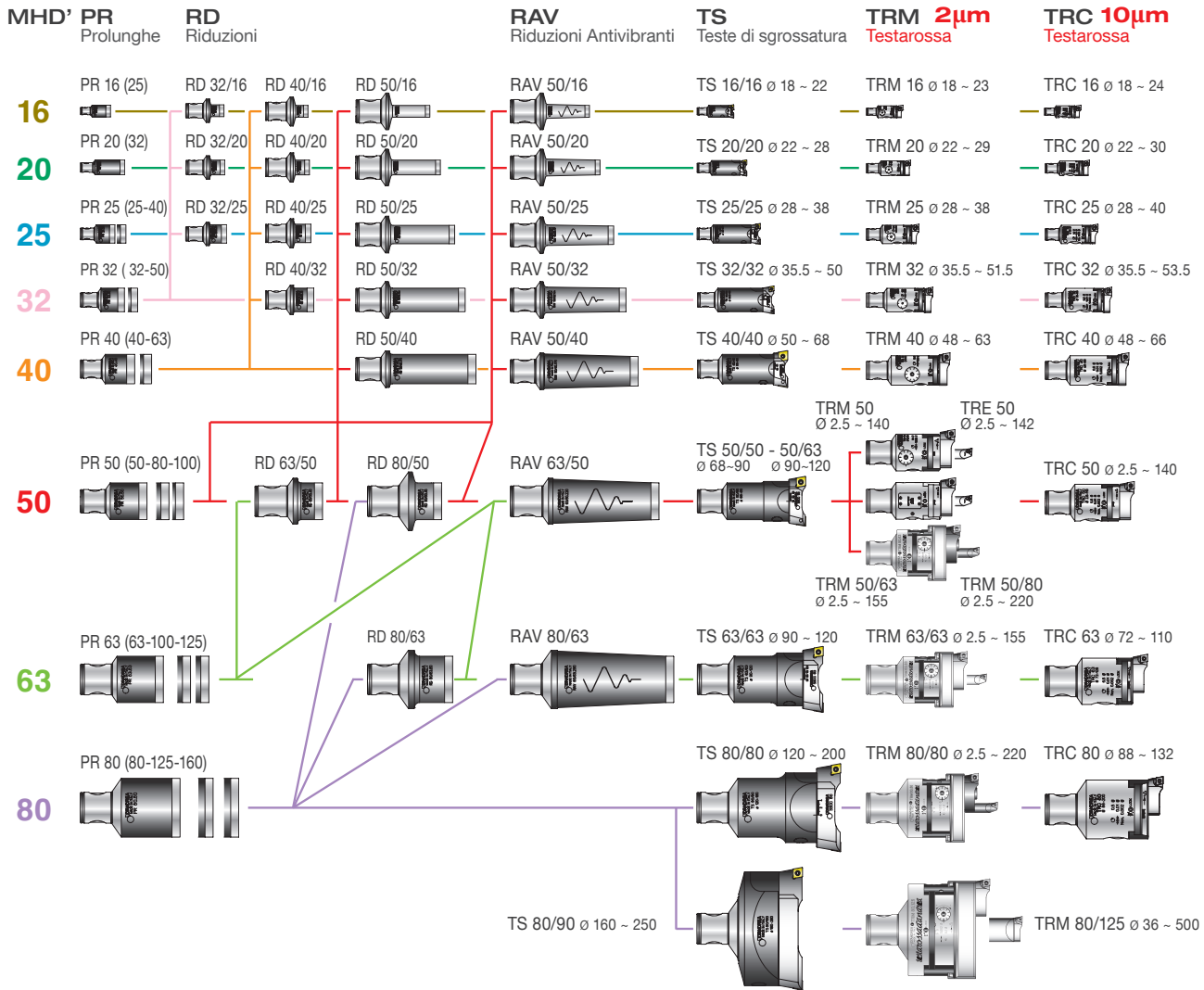
De korting geldt ook voor de KIT K01 TRM 50, KIT K01 TRM 50/63 - 63/63, KIT K01 TRM 50/80 - 80/80, KIT K03 TRM 80/125, KIT K01 PSC50 - TRM50, KIT K01 PSC63 - TRM50, KIT K01 PSC63 - TRM63, KIT K01 PSC63 - TRM80

MHD' COUPLING



MHD'	Ø d1	Ø m1	⬡ S	N-m
16	16	10	2,5	2 - 2,5
20	20	13	3	4 - 4,5
25	25	16	3	6,5 - 7,5
32	32	20	4	7 - 8
40	40	25	5	16 - 18
50	50	32	6	30 - 35
63	63	42	8	70 - 80
80	80	42	8	70 - 80

ARBORS MHD'



CHUCKING TOOLS



PROMO KORTING VOOR DE ONDERSTAANDE ITEMS
Arbors MHD' - RD - RAV - TS - TRM - TRC en Chucking Tools
Andere items met de normale condities.

OSG BELUX
 Avenue Lavoisier 1
 B-1300 Z.I. Wavre - Nord
 Tél.: +32 10 23 05 11
 info@osg-belgium.com

OSG NEDERLAND BV
 Bedrijfsweg 5
 3481 MG Harmelen
 Tel: +31 348 44 2764
 info@osg-nl.com